

## ICT123 – ICT129

Isolierender Stromwandler  
(Isolated Current Transformer)



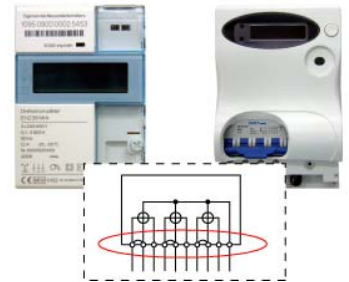
ICT123



ICT129

### Allgemeines

Die Zahl, der am Markt vorhandenen Zähler, mit geschlossener Strom-Spannungs-Verbindung wächst ständig. Für die Zählerprüfung müssen Strom und Spannung jedoch galvanisch voneinander getrennt werden. Diese Aufgabe übernimmt der ICT – der isolierende Stromwandler.

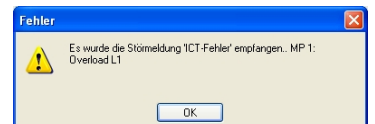


### Hohe Genauigkeit

Jeder ICT besteht aus drei Präzisionsstromwandlern mit kombinierter elektronischer Fehlerkompensation. Über diese Fehlerkompensation werden die Verluste im Wandlerkern gegen 0 geregelt. So erreichen die ICTs ihre hohe Genauigkeit im gesamten Strombereich.

### Intelligente Fehlererkennung

Der ICT ist mit einer phasenbezogenen Fehleranzeige versehen. Er erkennt Fehlerzustände und speist diese Informationen mit der Messplatznummer in den Systembus der Anlage ein. Über die Steuerungssoftware WinSAM werden Fehlermeldungen direkt auf dem Bildschirm angezeigt. Zusätzlich wird über die Status-LEDs auf der Frontplatte eines ICT angezeigt, in welcher Phase ein Fehler vorliegt.



Die Bildschirmanzeige der Fehler ist nur bei der Integration in eine Anlage möglich.

### Integriert oder Stand-alone \*

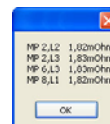
Der ICT gestattet Ihnen beides: den Einbau in eine Anlage oder die Verwendung als Stand-alone-Gerät. Dank seiner kompakten Bauweise lassen sich vorhandene Prüfsysteme leicht nachrüsten und erweitern. Bei der Prüfung dreiphasiger Zähler wird pro Zähler ein ICT benötigt. Die Prüfung einphasiger Zähler ist auch möglich.



\* nur ICT123

## Integrierter Selbstschutz

Befindet sich der ICT in einem offenen Stromkreis, greift sofort der integrierte Selbstschutz und verhindert die Beschädigung des Geräts.



Bürdenmessung

## Bürdenmessung \* (optional)

Die ICTs bieten mit WinSAM ab Version 5 die Möglichkeit, Fehler im Bereich der Zählerkontaktierung in jeder einzelnen Phase zu erkennen und anzeigen zu lassen. Nach durchgeführter Bürdenmessung erscheint eine entsprechende Anzeige.



Breakertest

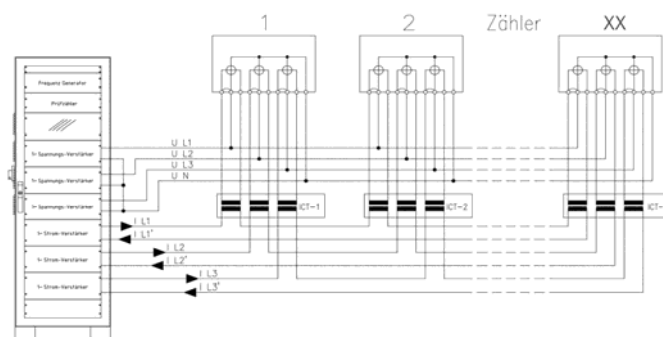
## Breaker-Test \* (optional)

Ebenfalls mittels WinSAM5 kann bei Zählern mit Fernabschaltung ein Breaker-Test ausgeführt werden. Dazu wird ein minimaler Strom durch den Zähler geschickt, mit dem festgestellt wird, ob der Kontakt offen oder geschlossen ist.

\* nur ICT123

### Einsatz von ICTs in einem Mehrplatz-System

#### Isolated Current Transformers (ICT) Isolierender Stromwandler



## Technische Daten

	ICT123	ICT129
<b>Allgemeines</b>		
Versorgungsspannung	230 V -10 % +15 %, 47 ... 63 Hz	+ 15 V DC
Leistungsaufnahme	max. 12 VA	-
Temperaturbereich Betrieb	+5° ... + 40° C	-
Temperaturbereich Lagerung	-15° ... + 65° C	-
Relative Luftfeuchtigkeit (nicht kondensierend)	max. 95 %	-
Maße (LxBxH)	300 x 190 x 300 mm	252 x 214 x 247 mm
Gewicht	~ 16 kg	~ 15 kg
<b>Sicherheit</b>		
Konformitätserklärung	CE konform	CE konform
Schutzklasse nach DIN EN 61140	I	-
<b>Isolierender Stromwandler</b>		
Nominalstrom	100 A	100 A
Maximaler Strom	120 A	120 A
Strom prim.	2 mA ... 120 A	10 mA .. 120 A
Strom sek.	2 mA ... 120 A	10 mA .. 120 A
Übersetzungsverhältnis	1:1	1:1
Übersetzungsfehler 4)	< 0.01 % @ 1 A ... 120 A < 0.03 % @ 150 mA ... < 1 A < 0.10 % @ 20 mA ... < 150 mA < 0.15 % @ 10 mA ... < 20 mA < 0.5 % @ 2 mA ... < 10mA	< 0.01 % @ 1 A ... 120 A < 0.03 % @ 150 mA ... < 1 A < 0.10 % @ 20 mA ... < 150 mA < 0.15 % @ 10 mA ... < 20 mA -
Winkelfehler 4)	< 1 min @ 1 A ... 120 A < 3 min % @ 150 mA ... < 1 A < 10 min @ 20 mA ... < 150 mA < 20 min @ 10 mA ... < 20 mA < 40 min @ 2 mA ... < 10 mA	< 1 min @ 1 A ... 120 A < 3 min % @ 150 mA ... < 1 A < 10 min @ 20 mA ... < 150 mA < 20 min @ 10 mA ... < 20 mA -
Max. Bemessungsbürde	600 mV / Isec @ 5 A ... 120 A 120 mΩ @ < 5 A	600 mV / Isec @ 5 A ... 120 A 120 mΩ @ < 5 A
Max. Leitungslänge zum Zähler	650 mm @ ≥ 35 mm <sup>2</sup>	650 mm @ ≥ 35 mm <sup>2</sup>
Frequenzbereich Grundwelle	45 ... 65 Hz	45 ... 65 Hz

4: ohne Sekundärspannung  
Technische Änderungen vorbehalten.

27.03.2017

ZERA GmbH  
Hauptstraße 392  
53639 Königswinter  
Germany  
Tel.: +49 (0) 2223 704-0  
Fax: +49 (0) 22 23 704-70  
E-Mail: zera@zera.de  
Web: www.zera.de

ICT123-129\_Proos\_EXT\_DE\_V401